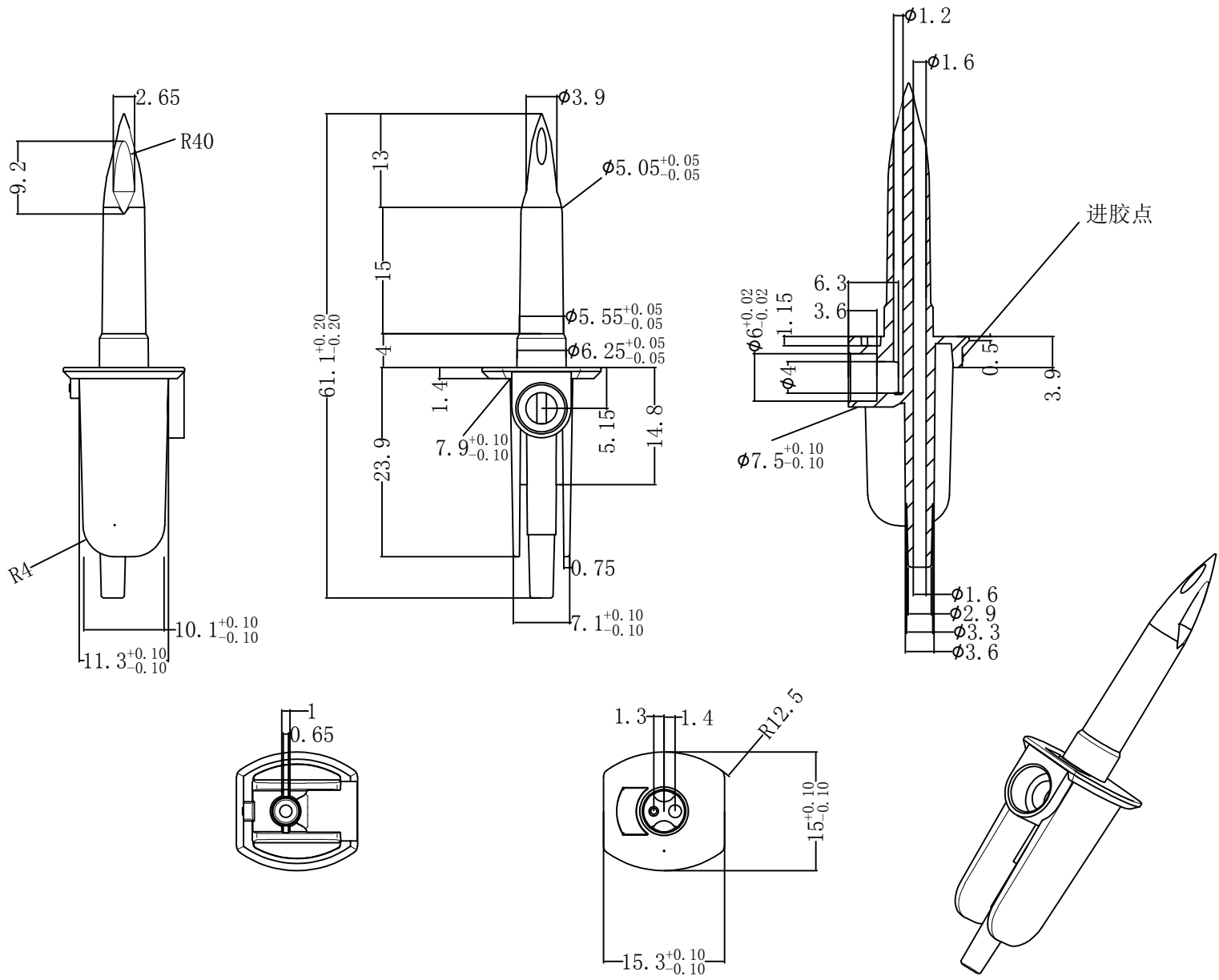


关键尺寸标记:!! 重要尺寸标记:▲



图纸发布日期

试制

试生

\*

0 修改状态

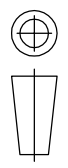
1 图纸版本

图中未注尺寸公差  
 日本尺寸 公差 ±0.1  
 公差 ±0.3  
 公差 ±0.2  
 公差 ±0.1

# S2穿刺器

名称: 江西科伦医疗器械制造有限公司

材料: ABS



图号:

客户图号:

旧图号:

净重

毛重

比例 1:1

标记 处数

修改内容 标准化

设计 审核 工艺

批准

千 克

千 克